

(E)

油不足 EHL 油膜生成状態に及ぼす軸受サイズの効果 Size Effect of Ball Bearing on Formation of Starved EHL Film

名工大・院(学) *岩橋 睦 名工大 (正) 糸魚川 文広 名工大 (正) 中村 隆
オークマ (正) 則久 孝志 名工大 (正) 大間 健太

Mutsumi Iwahashi*, Fumihito Itoigawa*, Takashi Nakamura*, Takashi Norihisa** and Kenta Ohma*

* Nagoya Institute of Technology, ** Okuma corporation

1. はじめに

近年、環境への配慮、コスト削減などから転がり軸受へ供給する潤滑油は可能な限り少なくする傾向にある。そのため、極微量油潤滑下での供給油量と潤滑状態の把握が重要になる。供給油量と油膜厚さの関係は特定の軸受に対してスタベーションファクター予測式として与えられてはいるが¹⁾、一般性のある定式化はなされていない。本研究では幾つかのサイズの異なる軸受で油不足EHL油膜生成状態を観察し、軸受サイズが油不足に及ぼす影響を実験的に調べた。その上で一般性のある微量油剤供給時の油膜厚さ予測式を提案する。

2. 実験方法

図1に実験装置の概略を示す。試験軸受にはスラスト軸受 51305, 51207, 51113 を用いた。試験軸受緒元を表1に示す。試験軸受に供給する油剤は、マイクロシリンジにより正確に計量し、側方から供給する。また、軸受の内外輪間に微小電圧を印加することで軸受転送面と転動体間の分離電圧を計測し、油膜の生成状態を確認することが可能である。また潤滑油としてパラフィン系鉱油(ISO VG32)を用いた。

表1 試験軸受緒元

呼び番号	51305	51207	51113
ピッチ円半径 [mm]	19.25	24.25	38.75
玉径[inch]	3/8		11/32
突起数 [asperities/mm ²]	330		
平均二乗粗さ[μm]	0.047	0.045	

3. 実験結果

3.1 摩擦モーメントに与える軸受サイズの効果

荷重条件を等しくするために保持器を装着せずに転動体3個の

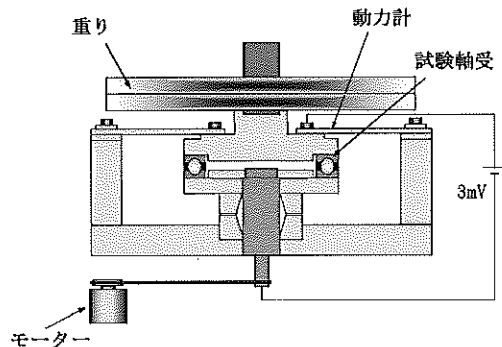


図1 実験装置

みを組み込み実験を行った。実験により得られた転がり速度と摩擦モーメントの関係を図2に示す。ピッチ円半径の異なる3種類の軸受の結果はよく一致していることが分かる。

転動体と軌道輪間に油剤が介在する状況下においては、転動体には流体膜内に発生する圧力による摩擦モーメントが作用している。ここで、ヘルツ接触領域内では油膜厚さはほぼ一定で変化しないので、この領域内の流体圧力は摩擦モーメントに寄与しない。このため、実際に転がり摩擦モーメントとして寄与するのは、ヘルツ接触部前方のメニスカス領域内での流体圧力である。この領域内で転動体半径方向に働く流体圧力の積分値が転動体に働く摩擦モーメントとなる。このため、前方メニスカス距離が大きくなればなるほど流体圧力による摩擦モーメントは大きくなる。この前方メニスカス距離は速度の増加、荷重の減少にもなって増加し、付着油膜厚さの増加に対しても増加する。ゆえに、流体圧力による摩擦モーメントは速度の増加、荷重の減少、油膜厚さの増加ともない大きくなる。断面形状がほぼ等しくピッチ円半径のみが異なる軸受においては摩擦モーメントを増大させるこれらの要因が生じないため、図2に示すように転がり抵抗はよく一致すると考えられる。

3.2 油膜生成に与える軸受サイズの効果

油膜生成状態を表す指標としてスタベーションファクターを用いた。導出手順を以下に示す。

JohnsonとGreenwoodらは、接触二表面の突起間接触の期待値をもとに分離率 γ を予測する式を導出している²⁾。

$$\gamma = \exp(-n) = \exp(-\eta A_0 F_0(h)) \quad (1)$$

$$F_0(h) = \int_h^{\infty} \zeta'(s) ds \quad \zeta'(s): \text{確率密度関数} \quad (2)$$

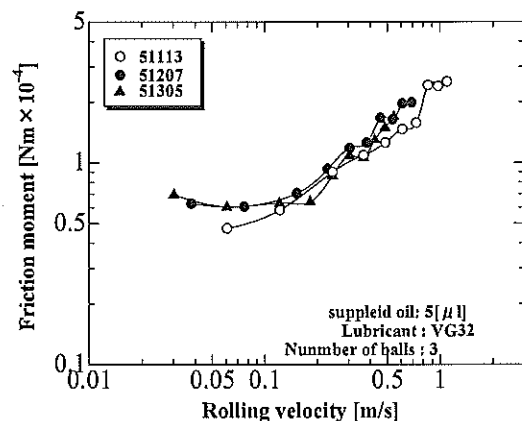


図2 摩擦モーメントに及ぼす軸受サイズ効果(5μl)