

HAWK SERIES

Rockwell | Superficial Rockwell | Brinell | Hardness Testers

SEMI - **AUTOMATIC** / FULLY **AUTOMATIC**



常に先端技術とデザインをリード...

突出したノーズのロックウェル硬さ試験機は、ユニークな新機能で「内部」試験能力を提供します。HAWKシリーズは内径22mmまで測定可能です。シリンダー、パイプ、ボア、キーナット、U字型部品、ナット、ボルト、スパーサー、カルダンシャフト、ギアボックス部品の内部、テストスポットへの到達が困難な部品、または他のロックウェル硬さ試験機と同様に平坦な材料の部品への試験が可能です。

ノーズが長く突き出ているため、内径170 mmまでのテストポイントに到達でき、モデル250および400/IMPでは奥行き200 mmを実現しています

HAWK 250RS

HAWK250RSは、サンプル内側のロックウェル硬さ試験の最新技術です。TwinScaleのRockwellマシンは、Brinellテストも提供しており、VickersとKnoop試験のオプションもあります。使いやすく、ワークピース位置決めも優れています。突出したノーズ設計により、物体内部または外部表面の硬度をテストできます。

垂直押込プロセス、圧子位置にあるロードセル(試験力測定)、および試験アンビルにワークピースをしっかりと固定するオプションのクランプ等がこのシステムのユニークな点です。HAWKの標準バージョンは、作動高さ250 mm、奥行き200mmです。I-TOUCH™ワークフローコントローラは、データの印刷やMS Officeアプリケーションへのエクスポート、USBドライブ上のストレージへのエクスポートなど、あらゆる高度な機能を提供します。

ROCKWELL 試験荷重 範囲 :

| | | | | |
|------|------|------------|--------|----------|
| 1kgf | 3kgf | HAWK 250RS | 150kgf | 187.5kgf |
|------|------|------------|--------|----------|

HAWK SERIES

HARDNESS SCALES

| | | |
|---|-----------------|-----------------|
|  | ROCKWELL | 3kgf - 150kgf |
|  | BRINELL | 5kgf - 187.5kgf |

Vickers & Knoop scales optional

クランプ取付け



HIGHLIGHTS

- 1 突出ノーズ170 mm、奥行き200 mm
- 2 ロードセル、クローズドループ、フォースフィードバックシステム
- 3 圧子位置での力(荷重)測定
- 4 レバー構造なしの直線荷重試験
- 5 バックラッシュフリーメカニカルシステム
- 6 ワークピース最大高さ250mm
- 7 サンプル照明 圧子付近電源LED取り外し可能
- 8 交換可能なワーククランプ、位置決めクランプ/ホルダー (オプション)
- 9 I-TOUCH™、ソフトウェアシステム、高度なテストコントロール
- 10 6.5インチタッチパネル
- 11 USB接続
- 12 ABSカバー付き、落下物からマシンベースを保護
- 13 ブリネル測定用のオプションのブリネル顕微鏡パッケージ



HAWK 400RS

HAWK 400 RSは250 RSの背の高いバージョンです。250RSと同様に、垂直押込プロセス、圧子位置のロードセル(試験力測定)、および試験アンビルまたはテーブル上にワークピースをしっかりと固定するオプションのクランプを提供します。

このHAWKのより高いバージョンは、作動高さ400mm、奥行き200 mmであり、オプションで自動スピンドル。「START」を押すだけで、オペレータの干渉を受けることなく、リフト、クランプ、およびテストの全プロセスが実行されます。I-TOUCH™ワークフローコントローラは、データを印刷またはMS Officeアプリケーションにエクスポートしたり、通常のUSBドライブにファイルを保存したりするオプションを備えた、すべての高度な機能を提供します。

ROCKWELL 試験力 範囲:

| | | | | |
|------|------|------------|--------|----------|
| 1kgf | 3kgf | HAWK 400RS | 150kgf | 187.5kgf |
|------|------|------------|--------|----------|

HAWK 400RS-IMP

HAWK 400 RS-IMPは、作動高さ400 mm、奥行き200 mmなど、400 RSで使用可能なすべての機能を共有し、オプションで自動スピンドルを装備することができます。「START」を押すだけで、オペレータの干渉を受けることなく、リフト、クランプ、およびテストの全プロセスが実行されます。

400RS-IMPには、工業用PCが搭載されており、Windows10、IMPRESSIONS™ LTワークフロー・テスト制御ソフトウェア、多くの機能を備えたより大きなタッチスクリーンで動作します。システムは、LAN、WLAN、USBなど、様々な接続性を備えています。INNOVATEST TeamViewerを介して、高度なテスト操作、画面上のガイダンス、およびリモートサービス機能を提供します。



ROCKWELL 試験力 範囲:

| | | | | |
|------|------|----------------|--------|----------|
| 1kgf | 3kgf | HAWK 400RS-IMP | 150kgf | 187.5kgf |
|------|------|----------------|--------|----------|

HARDNESS SCALES

-  **ROCKWELL** 3kgf - 150kgf
-  **BRINELL** 5kgf - 187.5kgf
- Vickers & Knoop scales optional

HARDNESS SCALES

-  **ROCKWELL** 3kgf - 150kgf
-  **BRINELL** 5kgf - 187.5kgf
- Vickers & Knoop scales optional

Smallest bore
22 mm

HIGHLIGHTS

- 1 170mm突出ノーズ、200 mm奥行き深さ
- 2 ロードセル、クローズドループ、フォースフィードバックシステム
- 3 圧子位置での力(荷重)測定
- 4 レバー構造なしの直線荷重試験
- 5 バックラッシュフリーメカニカルシステム
- 6 **ワークピース最大高さ400mm**
- 7 サンプル照明 圧子付近電源LED取り外し可能
- 8 交換可能なワーククランプ、位置決めクランプ/ホルダー (オプション)
- 9 I-TOUCH™、ソフトウェアシステム、高度なテストコントロール
- 10 6.5インチタッチパネル
- 11 USB接続
- 12 ABSカバー付き、落下物からマシンベースを保護
- 13 ブリネル測定用のオプションのブリネル顕微鏡パッケージ

HIGHLIGHTS

- 1 170 mm突出ノーズ、200 mm奥行き深さ
- 2 ロードセル、クローズドループ、フォースフィードバックシステム
- 3 圧子位置での力(荷重)測定 applied test force, no lever construction
- 4 レバー構造なしの直線荷重試験
- 5 バックラッシュフリーメカニカルシステム
- 6 **ワークピース最大高さ400mm**
- 7 **クランプおよびテスト用電動スピンドル(オプション)**
- 8 サンプル照明 圧子付近電源LED取り外し可能
- 9 交換可能なワーククランプ、位置決めクランプ/ホルダー (オプション)
- 10 内蔵システムコントローラ、mSSDドライブストレージ
- 11 MS Windows 10 IMPRESSIONS™ LTテストコントロールソフトウェア
- 12 6.5インチタッチパネル
- 13 LAN、W-LAN、USB接続、リモート・サービス・ソフトウェア
- 14 キーボード&マウス
- 15 ABSカバー付き、落下物からマシンベースを保護
- 16 ブリネル測定用のオプションのブリネル顕微鏡パッケージ

HAWK 651RS

大型で不規則な形状または長いワークピースをテストすることは、スピンドルマシンでの課題です。最初に試験アンビルにフィットさせ、次に試験のために正しい位置に持ち上げる必要があります。特にノーズ型の硬さ試験では、大口径のサンプルの中の硬さを試験する必要があると難しくなります。651 RSは425 x 370 mmの大型テストテーブルを備えており、硬化処理されたテーブルに、フラット、V字型、またはスポットのアンビルなど、特定の目的のためにあらゆる種類のアンビルを取り付けることができます。

落下物や部品を恐れる必要はありません。落下物や部品は、所定の位置に持ち上げる必要がなくなりました。長さ170 mmの突出したノーズを含むリニアスライドは、精密ボールベアリングスピンドルによって所定の位置に迅速に移動することができます。高精度の測定システムが機械の全作動高さにおいて、移動中および試験中のノーズの実際の位置を決定します。

ROCKWELL 試験力 範囲:

| | | | | |
|------|------|------------|--------|----------|
| 1kgf | 3kgf | HAWK 651RS | 150kgf | 187.5kgf |
|------|------|------------|--------|----------|

HAWK 652RS-IMP

652RS IMPは、このシリーズの技術的に最も新しい製品です。このモデルには、Windows 10とIMPRESSIONS™ワークフロー、テスト制御ソフトウェアのInnovatestフルバージョンを実行する統合ファンレス工業用PCが装備されているだけでなく指先での高度なテスト操作が出来ます。

世界で唯一のダブルZ軸システムは、上のノーズ650 mmの作業高さを与えるだけでなく、それは第2のテスト位置、アンビルまたはテストテーブルを運ぶ下部を含んでおり、機械の内側から上昇しアンビルとテーブルで保持します。それと共に、通常は高価で時間のかかる破壊的な切断とサンプルの準備によってのみ達成することができる内側または外側からテストする必要があるコンポーネントとサンプルに対応します。

ROCKWELL 試験力 範囲:

| | | | | |
|------|------|----------------|--------|----------|
| 1kgf | 3kgf | HAWK 652RS-IMP | 150kgf | 187.5kgf |
|------|------|----------------|--------|----------|

HARDNESS SCALES



ROCKWELL 3kgf - 150kgf

HARDNESS SCALES



ROCKWELL 3kgf - 150kgf



BRINELL 5kgf - 187.5kgf

HIGHLIGHTS

- 1 175mm突出ノーズ、奥行150mm
- 2 ロードセル、クローズドループ、フォースフィードバックシステム
- 3 圧子位置での力(荷重)測定
- 4 全高リニアスライド、バックラッシュフリーメカニカルシステム
- 5 ワークピース最大高さ650mm
- 6 大型テーブル425×370mm+Tスロット・200mmアンビル
- 7 取り外し可能なアンビルプレートにより、特殊なアンビルを挿入可
- 8 サンプル照明用ノーズ内LED
- 9 I-TOUCH™、ソフトウェアシステム、高度なテストコントロール
- 10 6.5インチタッチパネル
- 11 USB接続
- 12 ABSカバー付き、落下物からマシンベースを保護
- 13 ブリネル測定用のオプションのブリネル顕微鏡パッケージ

HIGHLIGHTS

- 1 175mm突出ノーズ、奥行150mm
- 2 第2 電動Z軸アンビル及びステージホルダー
- 3 ロードセル、クローズドループ、フォースフィードバックシステム
- 4 圧子位置での力(荷重)測定
- 5 全高リニアスライド、バックラッシュフリーメカニカルシステム
- 6 ワークピース最大高さ650mm
- 7 大型テーブル600×450mm+Tスロット・200mmアンビル
- 8 取り外し可能なアンビルプレートにより、特殊なアンビルを挿入可
- 9 サンプル照明用ノーズ内LED
- 10 統合された高性能システムコントローラ mSSDストレージ
- 11 MS Windows 10 IMPRESSIONS™ LTテストコントロールソフトウェア
- 12 15インチタッチパネル
- 13 LAN、W-LAN、USB接続、リモートサービスソフトウェアがインストールされている接続
- 14 ABSカバー付き、落下物からマシンベースを保護
- 15 ブリネル測定用のオプションのブリネル顕微鏡パッケージ

HAWK 250-400 特徴的な4つの機能

① 完全な垂直方向のインデント

市場のほとんどの類似タイプの機械は、レバーアームを使用しており、このレバーアームは、圧子が実際には円運動(追加の情報シートを参照)をし、ワークピースをアンビル上で押し下りたり引いたりするので、精度において非常に不利である。このようなシステムの本質は、圧子が加工物に穴を「掘る」ことであり、機械的、電子的/ソフトウェア的補償のいずれかを必要とする不完全な非線形測定を生成することである。

HAWKシリーズの突出ノーズは、高精度のボールベアリングスピンドルによって駆動される完全な直線移動機構に固定されており、バックラッシュがなく、他の(水平)方向へのすべての可能な圧子移動を排除しています。

② ロードセル(荷重センサー)位置

ほとんどのロードセル、クローズドループ硬さ試験機では、ロードセルは機械内部の負荷力システムにあります。このようなロードセルの位置は、機構の機械的欠陥、摩耗および引裂によって影響を受けています。

HAWKシリーズでは、他の多くのInnovatestマシンと同様に、ロードセルをノーズの最前部の圧子の真上に配置しました。このように、長年の使用で、硬度計内部の摩耗や裂け目は力の測定に影響を与えません。

③ ワークピースクランプ

HAWKモデル250および400は、このタイプの試験機ではこれまでに提供されたことのないワーククランプを備えています。クランプは突出したノーズの上に簡単に取り付けことができ、試験中の不必要なバックラッシュや動きを排除して、ワークをアンビルや試験台にしっかりとクランプすることができます。スペースが重要なパーツの場合、クランプは数秒で取り外せます。

④ WINDOWS 10システムコントローラ

HAWK 400 IMPは、Windows 10とIMPRESSIONSTM LTワークフローソフトウェアシステム*を実行する、業務用の「ファンレス」ヘビーデューティPCシステムを搭載しています。
HAWK400IMPは、USB、LAN、WLAN、Bluetoothを介して、Q-Dasのような任意のネットワークや品質保証ソフトウェアに簡単に接続することができます。



HAWK 250RS

HAWK 400RS-IMP*

It is more the need than the want that drives technical innovation...

THE HAWK 651-652 特徴的な5つの機能

1 完全な垂直方向のインデント

市場のほとんどの類似タイプの機械は、レバーアームを使用しており、このレバーアームは、圧子が実際には円運動(追加の情報シートを参照)をし、ワークピースをアンビル上で押したり引いたりするので、精度において非常に不利である。このようなシステムの本質は、圧子が加工物に穴を「掘る」ことであり、機械的、電子的/ソフトウェア的補償のいずれかを必要とする不完全な非線形測定を生成することである。

HAWKシリーズの突出ノーズは、高精度のボールベアリングスピンドルによって駆動される完全な直線移動機構に固定されており、バックラッシュがなく、他の(水平)方向へのすべての可能な圧子移動を排除しています。

2 ロードセル(荷重センサー)位置

ほとんどのロードセル、クローズドループ硬さ試験機では、ロードセルは機械内部の負荷力システムにあります。このようなロードセルの位置は、機構の機械的欠陥、摩耗および引裂によって影響を受けています。

HAWKシリーズでは、他の多くのInnovatestマシンと同様に、ロードセルをノーズの最前部の圧子の真上に配置しました。このように、長年の使用で、硬度計内部の摩耗や裂け目は力の測定に影響を与えません。

3 デュアルZ軸 ワークピース保持

硬さ試験の分野でこれまでに見られなかった新しいHAWK652は、固定された大きな試験台、または要求に応じてダブルZ軸などのユニークな特徴を持っています。

下部の稼働テーブルは、第2のボールベアリングスピンドルによって駆動され、試験機の基部から上昇し、あらゆる種類の試験要件のために様々なアンビルを保持することができます。スチール製のフランジ、パイプ、内部および外部を下部に吊り下げて保持することができます。手間のかかるサンプルカットが不要になります。

4 最大650 MM作業高さ

ワークテーブルが固定されたHAWK651および652モデルは、非常に大きくて重いワークを扱うことができます。これらのモデルでは、垂直方向は最大650mmまで対応し、テーブルは最大1000 kgの耐荷重があります。



HAWK 651RS

HAWK 652RS

5 WINDOWS 10システムコントローラ

HAWK 652 IMPには、Windows 10を実行する産業用「ファンレス」ヘビーデューティPCシステムと、IMPRESSIONS™ワークフローソフトウェアシステムのフルバージョンが搭載されています。必要に応じて、3軸位置決めシステムの制御などの高度な要件を処理します。

HAWK 400 IMPおよび650 IMPは、USB、LAN、WLAN、およびBluetoothを介して、Q-Dasなどの任意のネットワークまたは品質保証ソフトウェアに簡単に接続できます。

HAWK RANGE

優れた部品の品質、クラス最高のセンサ技術、および力センサなどの測定デバイスは、圧子の真上か、圧子に接続された唯一の正しい位置に配置されます。

また、深さ測定センサは、ノーズ自体の荷重機構の前面に直接接続されています。

250、400シリーズは、揺動支点のない独自の荷重機構を採用し、100%バックラッシュがありません。651と652は、測定精度を損なうことなく、高さ650mmで最大150kgfを提供することができる直線Z軸を持っています。このため、HAWKの全モデルには、機械構造について15年間、その他の部品については3年間の保証*が標準装備されています。



HAWK 250RS

HAWK 400RS

HAWK 400RS-IMP

HAWK 651RS

HAWK 652RS

Above the current...

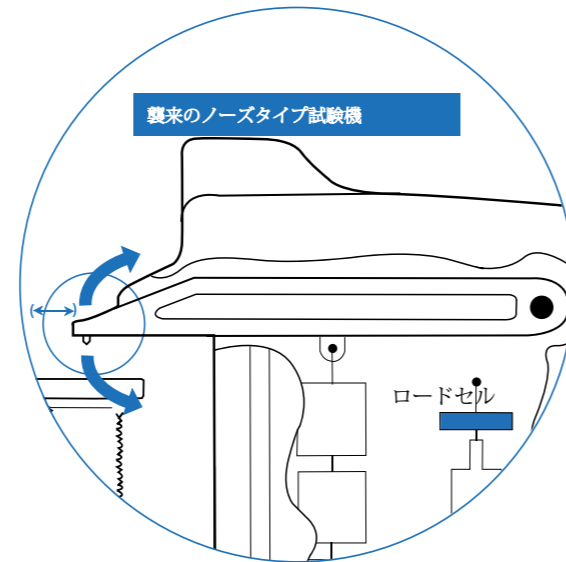
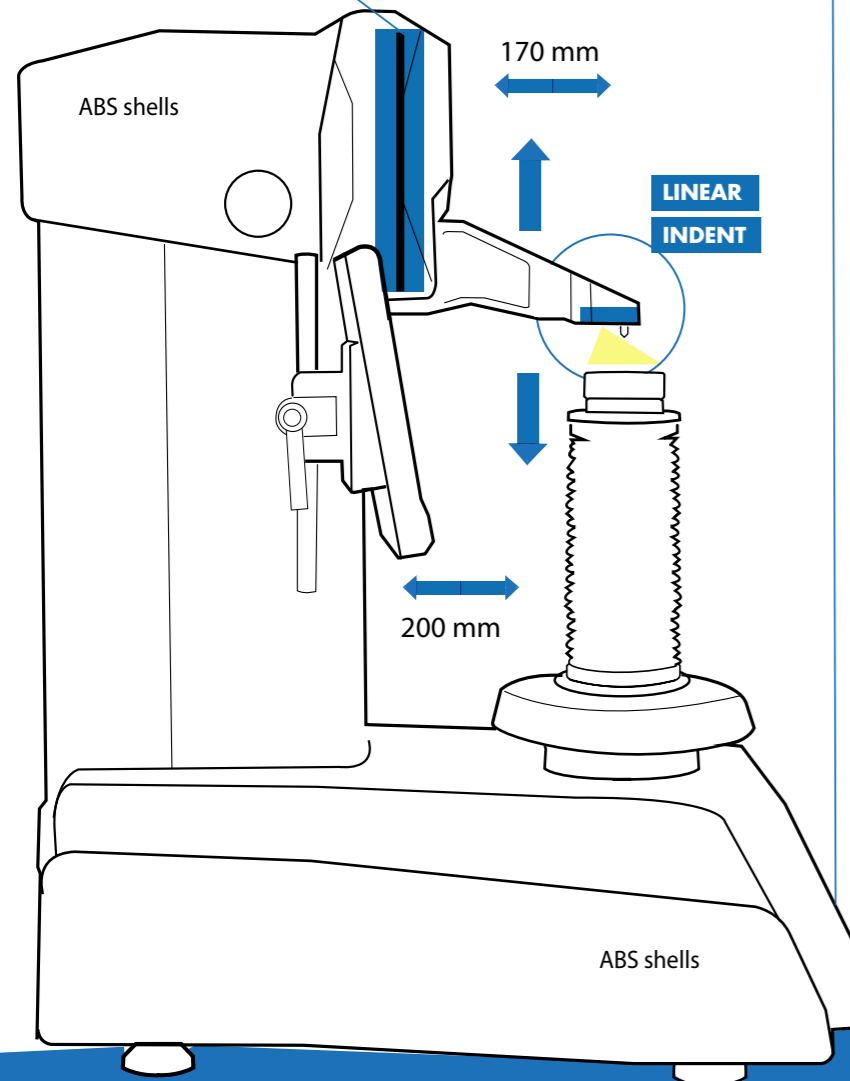
新製品のイノベーションプロセスのバックボーンは、市場の経験、市場のニーズ、および改善された技術的ソリューションを組み合わせることです。新しい製品群の設計と実装は、自由な精神から始まり、無限の創造の自由を提供します。

Hawkシリーズは、創造の自由の優れた例であり、現在をはるかに上回る新しいフロントランナー製品を提供しています。

HAWK RANGE

スタンダードなテクノロジー...

完全リニア変位システム

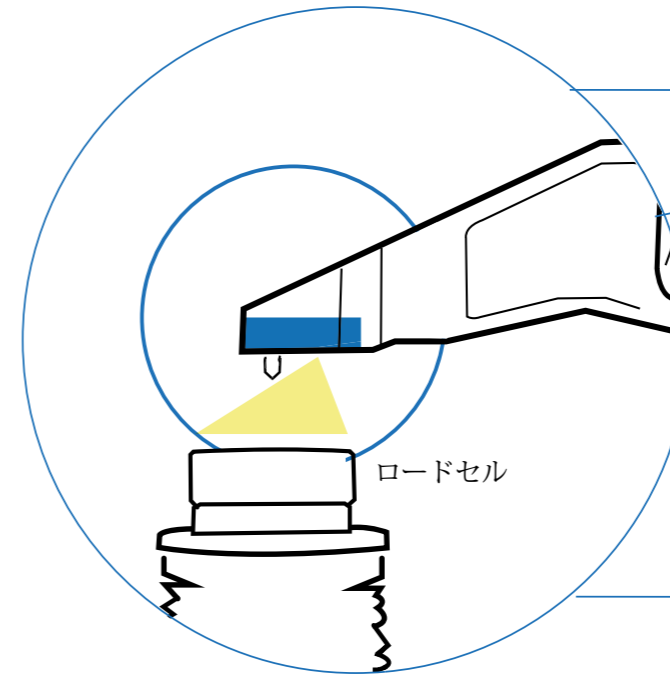


従来のノーズタイプの硬さ試験機には、円形の動きをする長い荷重印加アームに圧子が固定されているという欠点があります。この構造のため圧子は押されるだけでなく、斜めに材料の中を引きずられます。

その結果は材料を掘り下げた場合と比較すると最適です。硬度値に生じる「誤差」を最小化するために、ソフトウェアとハードウェアの補正が必要です。HAWKシリーズはヒステリシスのない垂直スライドを持ち、最終的な硬度計算でアルゴリズムを修正することなく、完全な形状のロックウェルおよびブリネルの圧痕をもたらします。

Z軸モーターライズスピンドル

自動化されたスピンドル、アップロード、プリロード、テスト、アンロード、リカバリ、および試験後にクランプがサンプルを解放または保持します。



圧子位置での試験力制御

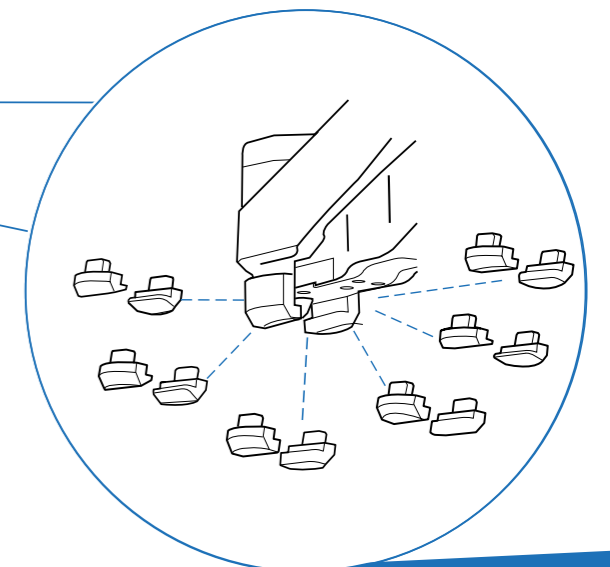
このタイプの硬さ試験機で世界で最も先進的な試験力測定システムを備えたクローズドループシステム(錘なし)。

高精度なエンジニアリングとトップクラスの製造により、試験力が唯一の適切な位置である圧子の着座位置で測定されることを保証します。この独特なシステムは、試験機のフォースアプリケーションシステムのあらゆる不規則性を排除します。

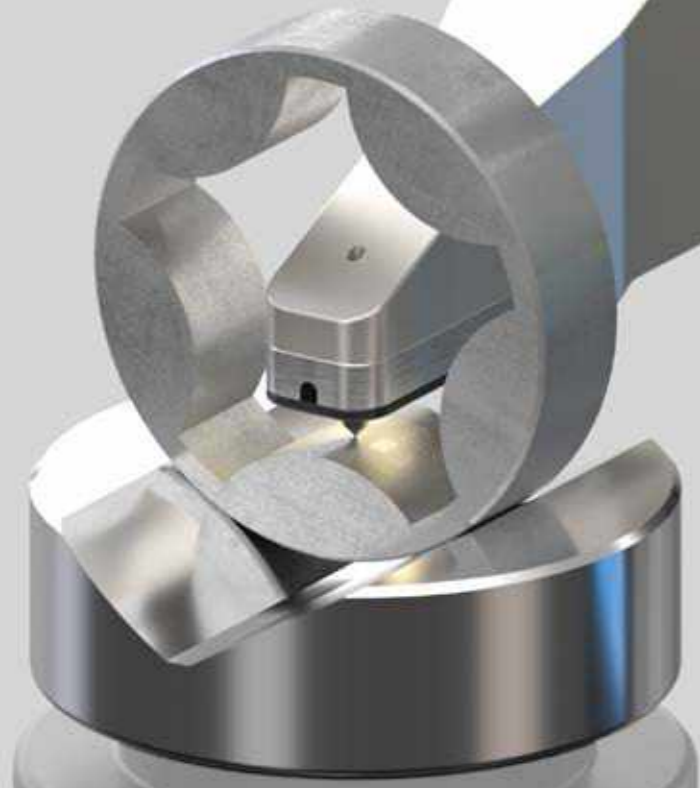
試験サンプルクランプ 形状対応クランプ

HAWKシリーズのもう1つの先進的なことは、試験中にワークを定位置にしっかりと保持するワーククランプです。

7つの異なる形状(凸状、凹状、V字形、または平状)のクランプインサートが、サンプルを確実に完全に把持します。



HAWK 250/400



EXCEPTIONAL

FEATURES

今まで測定不可能な場所にも、
ほぼ無制限で試験出来ます。
高精度なパフォーマンス。

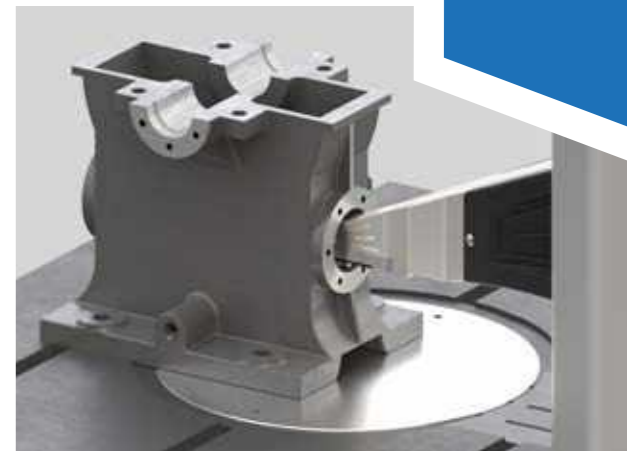


EXCITING ABILITIES

様々なアプリケーションに対応するオリジナルな製品...

テーブルベースまたは第2Z軸に配置できるアンビルを無制限に選択できます。高価なサンプルの切断、サンプルの準備、テストなど以前は時間が掛かり試験が出来なかったサンプルも簡単に試験出来ます。

HAWK 651RS



HAWK 652RS





I-TOUCH™

I-TOUCH™ sensibility and simplicity

I-TOUCH™は、工業用タッチスクリーンとスマートソフトウェア機能の組み合わせです。フルカラーGUIは指先で操作でき、究極の快適さを提供します。特定のスケールやジョブに合わせてテストを設定することは、これまで以上に簡単です。このシステムは機能を簡単に見つけることができるので、実際のオペレータスキルは必要ありません。

単一の読み取り、複数の読み取り、測定値の追加、削除または編集、単一の読み取りまたはバッチとしてのテスト結果の保存またはエクスポート、無制限のメモリのためにUSBドライブに接続するか、またはデータをUSBドライブにダウンロードするだけで、通常のPCでさらに処理することができます。

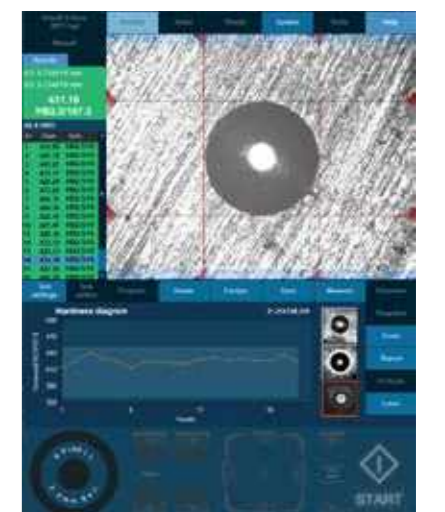
INNOVATIVE SOFTWARE

IMPRESSIONS™

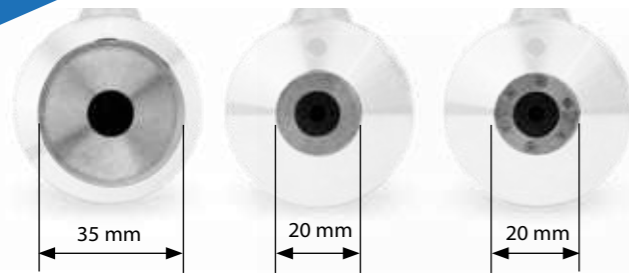
Advanced work flow control...

IMPRESSIONS™硬度計ワークフローおよび制御ソフトウェアは、400 RS-IMPまたは652 RS-IMPの心臓部であり、MS Windowsによって駆動される強力な統合産業用PC上で動作します。8.5インチ (400 RS-IMP) または15インチ (インチ) の縦置き工業用タッチスクリーンから、豊富な機能にアクセスできます。

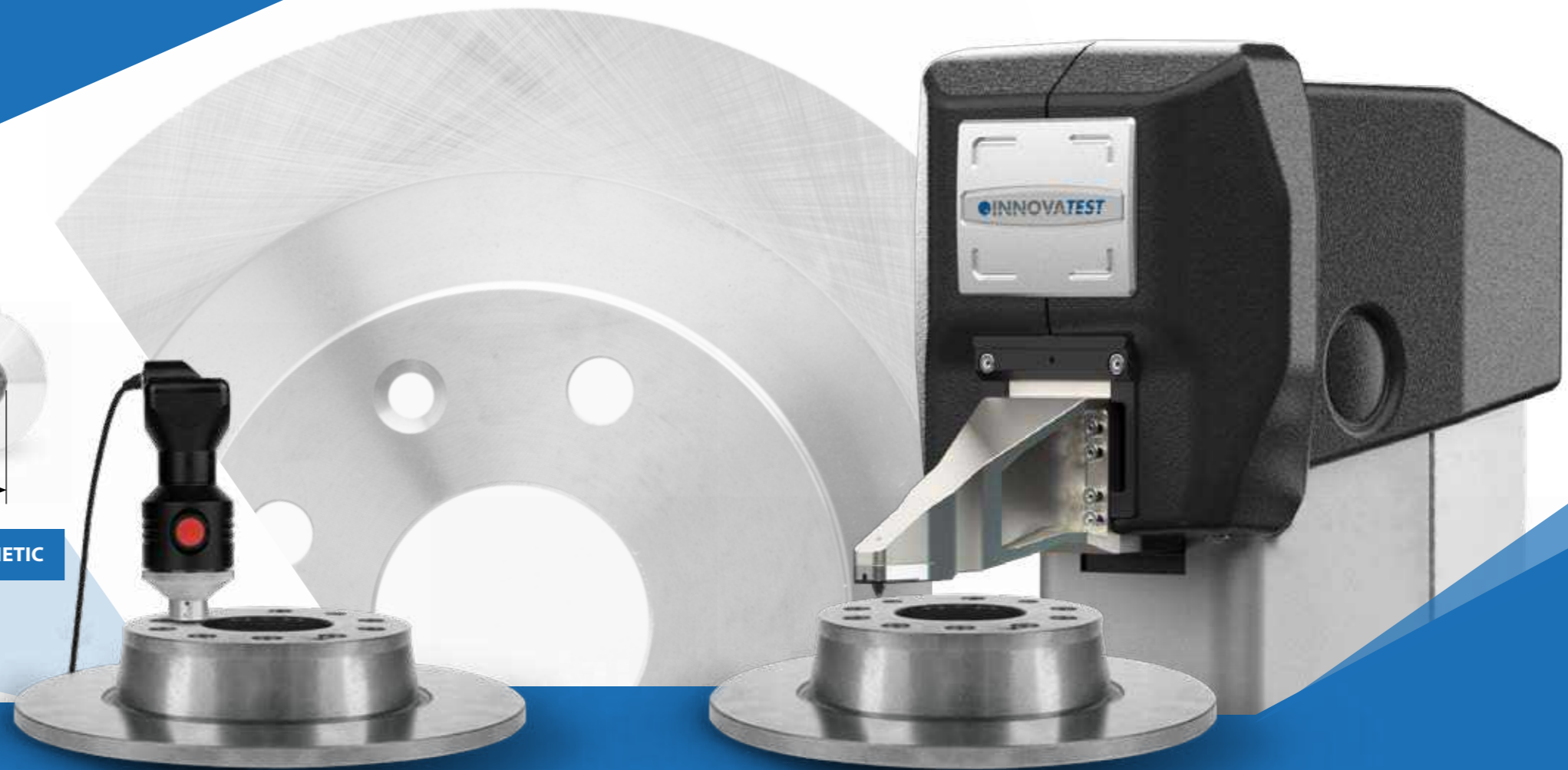
1回の測定、バッチ測定の統計、変換、およびテスト手順から得られたその他のデータは、内蔵ハードドライブに保存することも、LANまたはWLAN接続を介して共有することもできます。IMPRESSIONS™は、ロボットや他の工場自動化システム、またはQ-Dasのような品質管理システムとLANプロトコルを介して動作します。電動CNC X-Yステージやジョミニニ試験セットアップもサポートしています。



Brinell IMPRESSIONSTM光スキャナー
またはアナログBrinellパックとHAWK
シリーズを組み合わせ



NON-MAGNETIC XL NON-MAGNETIC MAGNETIC



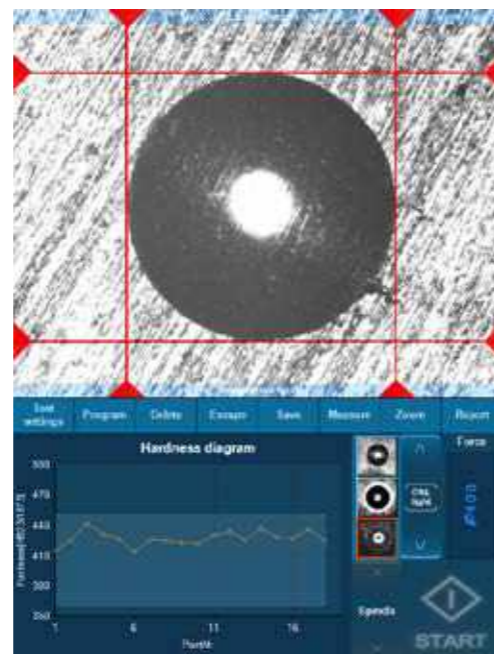
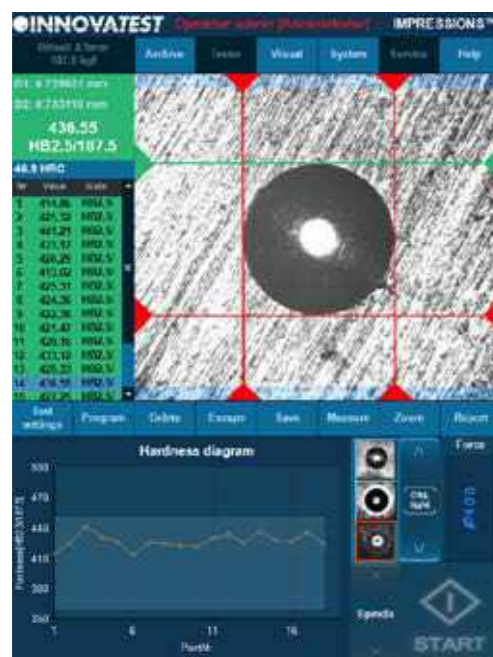
BRINELL

MEASUREMENT SYSTEM

直感的な操作を体験してください...

Hawk250,400および652モデルのソフトウェアには、BIOS (ブリネルインデント光学スキャナー) またはシンプルなハンドヘルドマイクロスコープを組み合わせることができます。

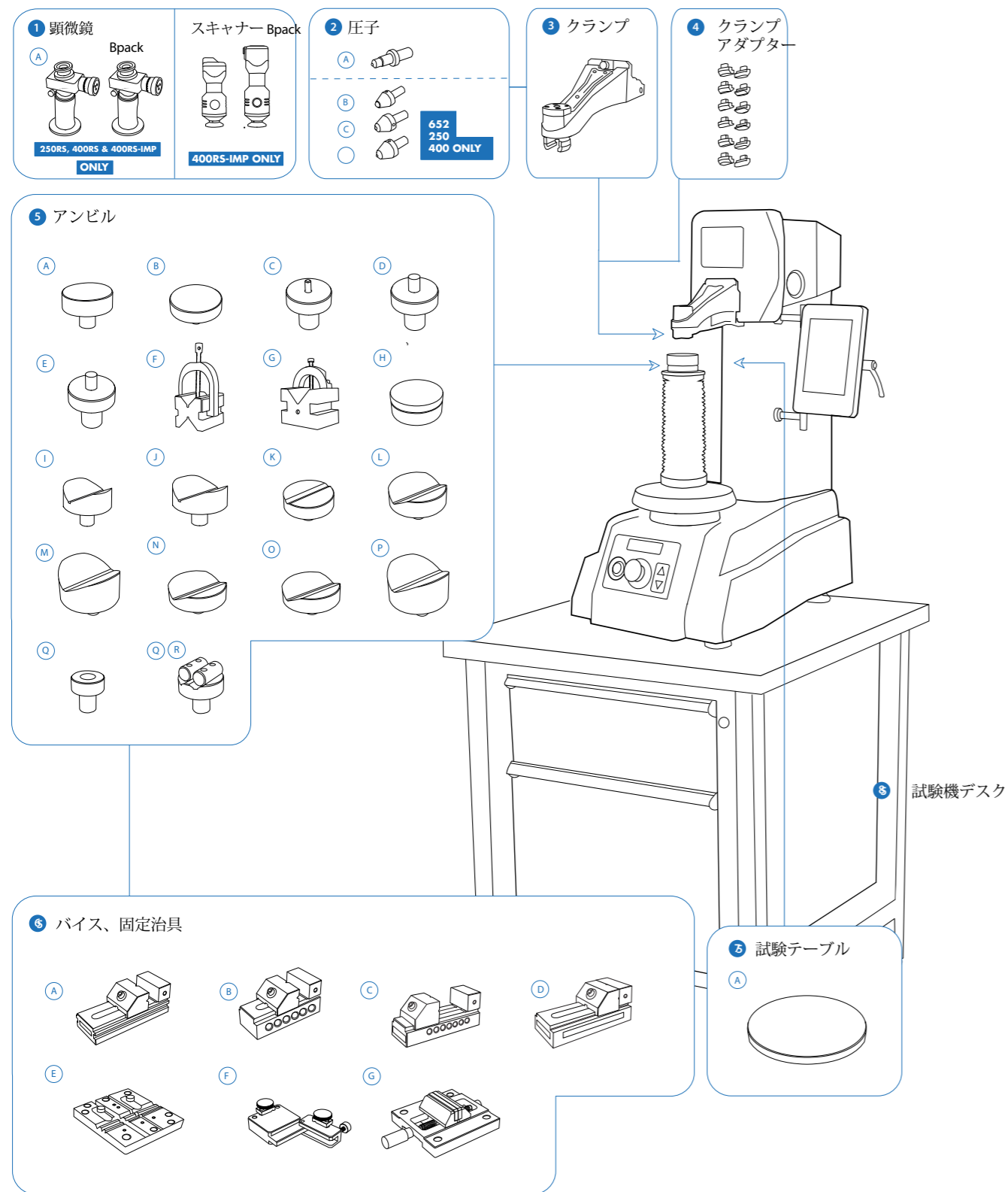
BIOSは、HAWKシリーズのIMPRESSIONSTMソフトウェアに統合されたブリネル測定ソフトウェアを含むパックとして提供されます。カメラに内蔵された測定ボタンをクリックするか、またはディスプレイの測定ボタンをクリックするだけで、BIOSが試料表面のブリネル圧痕をスキャンし、ブリネル硬度値を自動的に測定・決定します。



ACCESSORIES

HAWK 250-400

構成オプション、標準付属品、オプション付属品

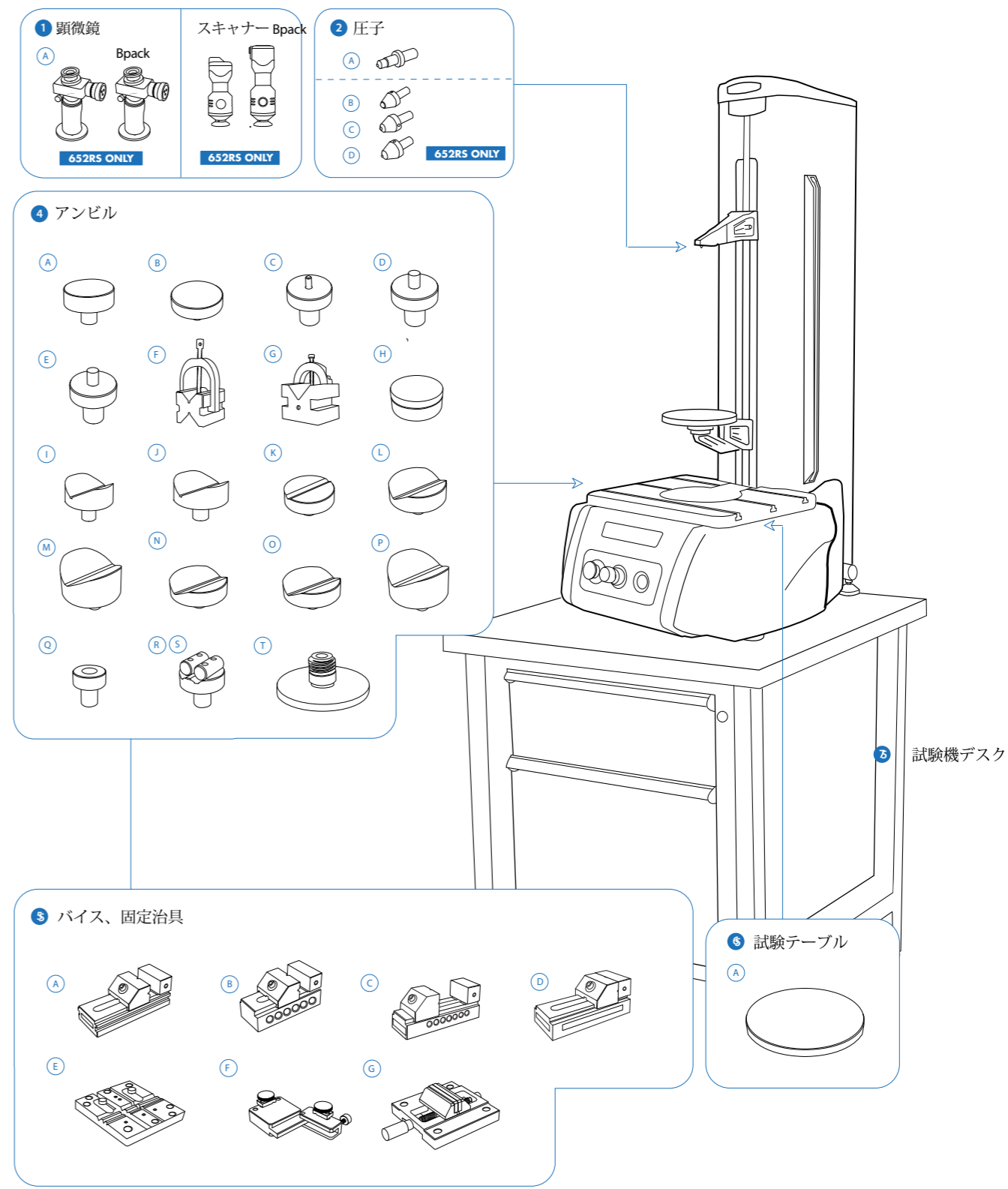


すべてのアクセサリがこのページに表示されるわけではありません。詳細については、Order detailsページを参照してください。

ACCESSORIES

HAWK 651-652

構成オプション、標準付属品、オプション付属品



すべてのアクセサリがこのページに表示されるわけではありません。詳細については、Order detailsページを参照してください。

ORDER DETAILS

HAWK SERIES



| | |
|---|----------------|
| ロックウェル硬さ 全自動ロードセルクローズドループ 3kgf~187.5kgf | HAWK 250RS |
| ロックウェル硬さ 全自動ロードセルクローズドループ 3kgf~187.5kgf | HAWK 400RS |
| ロックウェル硬さ 全自動ロードセルクローズドループ 3kgf~187.5kgf | HAWK 400RS-IMP |
| ロックウェル硬さ 全自動ロードセルクローズドループ 1kgf~250kgf | HAWK 651RS |
| ユニバーサル硬さ 全自動ロードセルクローズドループ 3kgf~187.5kgf | HAWK 652RS |

アクセサリ

| | | |
|-------------|--|------------------|
| スピンドル | 自動スピンドル | SA-03-0033 |
| 1 顕微鏡 | アナログ式ブリネルインデント測定顕微鏡 20x (すべてのモデル) | ASS3001-MICRO/01 |
| 2 圧子 | A ロックウェルCダイヤモンド圧子 3mm。ISO&ASTM認定(すべてのモデル) | IN/6003 |
| | ロックウェルダイヤモンド圧子 3mm、ISO&ASTM認定L=12mm | IN/6004 |
| | ロックウェルボール圧子 1/16インチ。超硬ボール1個付き。 3mm。ISO&ASTM認定(すべてのモデル) | IN/7503 |
| | ロックウェルボール圧子 1/8インチ。超硬ボール1個付き。 3mm。ISO&ASTM認定(すべてのモデル) | IN/7603 |
| | ロックウェルボール圧子 1/4インチ。超硬ボール1個付き。 3mm。ISO&ASTM認定(すべてのモデル) | IN/7703 |
| | B ブリネル圧子 1mm。超硬ボール1個付き。 3mm。ISO&ASTM認定 (652 RS、250 RS、400 RS-IMP用) | IN/7001 |
| | ブリネル圧子 2.5mm。超硬ボール1個付き。 3mm。ISO&ASTM認定 (652 RS、250 RS、400 RS-IMP用) | IN/7006 |
| | ブリネル圧子 5mm。超硬ボール1個付き。 3mm。ISO&ASTM認定(652 RS、250 RS、400 RS-IMP用) | IN/7011 |
| | C マイクロビッカース圧子 3mm、ISO&ASTM認定 (652 RS、250 RS、400 RS-IMP用) | IN/8105 |
| | D マイクロヌープ圧子 φ3mm、ISO&ASTM認定 (652 RS、250 RS、400 RS-IMP用) | IN/8205 |
| 3 クランプ | A ノーズ クランプ | SA-02-0110 |
| 4 クランプアダプター | クランプアダプター フラット | CM-02-0304 |
| | クランプアダプター V-25-38- | CM-02-0313 |
| | クランプアダプター -V-38-70- | CM-02-0311 |
| | クランプアダプター-concave-R-30 | CM-02-0314 |
| | クランプアダプター-convex-R-30 | CM-02-0312 |
| | クランプアダプター-V-70-150- | CM-02-0315 |

| | | | |
|-----------|-------------------------------------|--|------------------|
| 5 アンビル | A | フラットアンビル 60mm | AS3000-19-04 |
| | B | フラットアンビル 80mm | UN-TESTTABLE/002 |
| | C | スポットアンビル 5mm | UN-ANVIL/010 |
| | D | スポットアンビル 10mm | UN-ANVIL/011 |
| | E | スポットアンビル 10mm | UN-ANVIL/016 |
| | F | Vブロックブラケット付 40x40x50mm (LxBxH) | UN-VBLOCK404050 |
| | G | スチール、クロスタイプ、(X) Vブロック60 x 120 x 100 mm 8-90 mmペア | UN-CROSSBLOCK01 |
| | H | 不規則な成形品テーブル、φ150mm、150mm以上の試験テーブルが必要 | UN-ANVIL/020 |
| | I | Vアンビル φ40mm 6-60mm | UN-ANVIL/005 |
| | J | Vアンビル φ63mm 6-60mm | UN-ANVIL/006 |
| | K | Vアンビル φ80mm 3.3-20mm | UN-ANVIL/040 |
| | L | Vアンビル φ80mm 12-80mm | UN-ANVIL/045 |
| | M | Vアンビル φ80mm 20-140mm | UN-ANVIL/050 |
| | N | Vアンビル φ120mm 15-100mm | UN-ANVIL/060 |
| | O | Vアンビル φ120mm 3.3-20mm | UN-ANVIL/065 |
| | P | Vアンビル φ120mm 30-200mm | UN-ANVIL/070 |
| | Q | 丸標本直径用アンビル。6-25.4mm | UN-ANVIL/200 |
| | R | 円筒形Vアンビル6-80mm | UN-CVANVIL680 |
| | S | 円筒形Vアンビル50-200mm | UN-CVANVIL50200 |
| T | 固定アンビルコネクタアセンブリキット (651 RS/652 RS用) | SA-08-006 | |
| 6 バイス&治具 | A | 精密研磨バイスロックダウン付き、幅25mm、オープン20mm | UN-VICE/210 |
| | B | 精密研磨バイスロックダウン付き、幅36mm、オープン42mm | UN-VICE/215 |
| | C | 精密研磨バイスロックダウン付き、幅48mm、オープン75mm | UN-VICE/220 |
| | D | 精密研磨バイスロックダウン付き、幅75mm、オープン100mm | UN-VICE/230 |
| | E | 小さな丸いパーツ用のV溝クランプ直径 0.8~5mm | UN-VGROOVE-CLAMP |
| | F | ワイヤ試験治具 | UN-WIRE/105 |
| | G | 小型部品バイス 幅55mm、開閉50mm | UN-VICE/115 |
| 7 テストテーブル | A | 試験テーブル フラット φ180mm、ネジ止め | ASV700-00-20 |
| | | 試験テーブル フラット φ200mm、ネジ止め | UN-TESTTABLE/010 |
| | | 試験テーブルφ200mm | UN-TESTTABLE/011 |
| | | 試験テーブル フラット φ235mm、ネジ止め | UN-TESTTABLE/012 |
| | | 試験テーブル φ235mm | UN-TESTTABLE/013 |
| | 試験テーブル フラット φ235mm、ネジ止め | UN-TESTTABLE/014 | |

ORDER DETAILS

アクセサリ

| | | | | | |
|-------------------|--------|---|---|--------------|--|
| 8 | 試験機デスク | A | 試験機用デスク W71 x D75 x H70 cm | UN-STAND/950 | |
| | | | 試験機用デスク W71 x D90 x H57 cm | UN-STAND/955 | |
| | | | 試験機用デスク W71 x D90 x H42 cm | UN-STAND/956 | |
| | | | 試験機用デスク W71 x D75 x H80 cm | UN-STAND/960 | |
| | | B | 試験機用デスク W150 x D75 x H80 cm | UN-STAND/965 | |
| カバー | | | 静電防止装置カバー450 x 700 x 1100 mm (651 RSおよび652 RS用) | UN-COVER01 | |
| | | | 静電防止装置カバー453 x 690 x 945 mm (250 RS、400 RS、400 RS-IMP用) | UN-COVER06 | |
| ISO / ASTM 証明書 | | | ISO&ASTM、NADCAPに準拠したROCKWELLの直接および間接的な検証/校正および認証。直接および間接的な検証レポート(読み取りをブロックする)、GR&Rレポート、選択された共通スケールに対する一定額の料金が含まれます。 | CALCEFRDW/1R | |
| | | | ISO&ASTM、NADCAPに準拠したBRINELLの直接および間接的な検証/校正および認証。直接および間接的な検証レポート(読み取りをブロックする)、GR&Rレポート、選択された共通のスケールに対する定額料金が含まれます。 | CALCEFRDW/1B | |

ソフトウェア

| | | | | |
|---------|--|---|--------------|----------|
| ソフトウェア | | 荷重の深さ/時間ダイアグラム(652 RS用) | UN-FDDIAGR | STANDARD |
| | | ユーザー・レベルの管理(651 RS用) | UN-LEVMAN | STANDARD |
| | | ロボットシステム用の高度な3軸通信プロトコル(652 RSおよび400 RS-IMP用) | UN-REMC | |
| 外部接続 | | PC用インターフェースケーブル(651 RS、250 RS、400 RS、400 RS-IMP用) | UN-CABLE/910 | |
| | | ユーティリティソフトウェア;ExcelなどのMSアプリケーションへのテスト結果のインポート(651RS,250 RS,400 RS,400 RS-IMP用) | UN-SW/905 | |
| | | Blue Tooth接続(652RSおよび400 RS-IMP用) | UN-BTADAPT | |
| | | レーザープリンタ(652RSおよび400 RS-IMP用) | UN-PRINT | |
| アップグレード | | RockwellテストRSをRSB、ブリネル・スケール、アナログ顕微鏡40 x (652RS、250RS、400RS、400RS-IMP用)にアップグレード | UN-BPACK01 | |
| | | RockwellテストRSのRSBへのアップグレード、Brinellスケール、BIOS 1システム、IMPRESSIONSTM Lite (652 RSおよび400 RS-IMP用) | UN-BPACK02 | |
| | | RockwellテストRSのRSBへのアップグレード、Brinellスケール、BIOS 2システム、IMPRESSIONSTM Lite (652 RSおよび400 RS-IMP用) | UN-BPACK03 | |



OPTIONAL
SOFTWARE

ACCESSORIES

顕微鏡



スキャナー



圧子



アンビル



バイス・固定治具



テストテーブル



試験機デスク

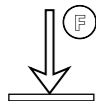
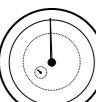
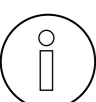


クランプ&アダプター



SPECIFICATIONS



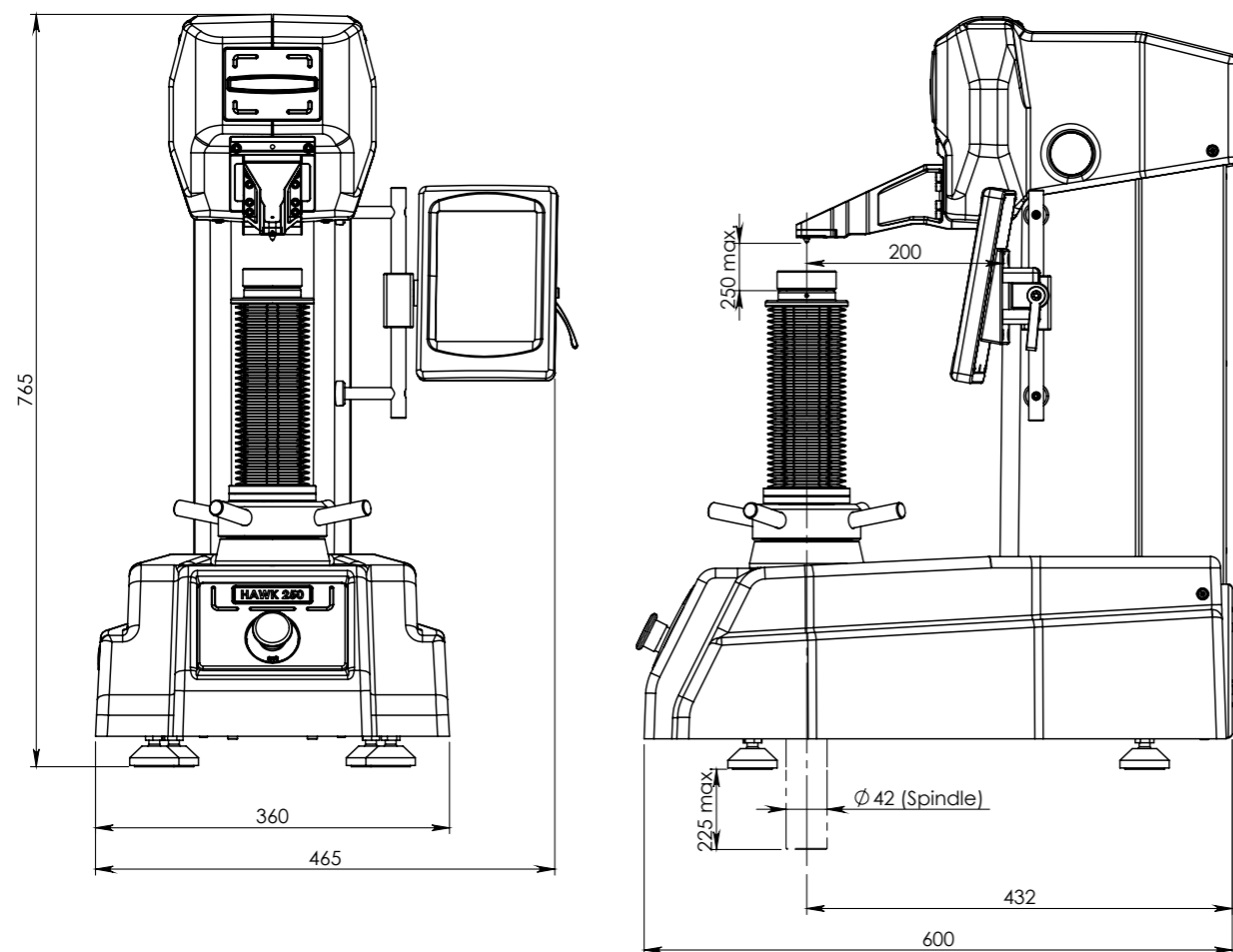
| 試験荷重 | | | HAWK 250RS | HAWK 400RS | HAWK 400RS-IMP | HAWK 651RS | HAWK 652RS |
|---|---------------------------------------|---|-------------------|-------------------|-------------------|--------------------|--------------------|
|  | 試験荷重 | 3kgf - 187.5kgf | + | + | + | + | + |
| | 荷重方式 | Load cell, closed loop, force feedback system | + | + | + | + | + |
| 硬さスケール | | | | | | | |
|  | ロックウェル ROCKWELL | Regular Rockwell scales; Pre Load 10kgf, Main Load 60kgf 100kgf 150kgf A B C D E F G H K L M P Superficial Rockwell scales; Pre Load 3kgf, Main Load 15kgf 30kgf 45kgf 15N 30N 45N 15T 30T 45T 15W 30W 45W 15X 30X 45X | + | + | + | + | + |
| | ブリネル BRINELL | HBW1/5 HBW1/10 HBW1/30 HBW2.5/6.25 HBW2.5/7.8125 HBW2.5/15.625 HBW2.5/31.25 HBW2.5/62.5 HBW2.5/187.5 HBW5/25 HBW5/31.25 HBW5/62.5 HBW5/125 | オプション | オプション | オプション | - | オプション |
| | プラスチック PLASTIC ISO 2039-1/2 | 49 N, 132 N, 358 N, 961 N | + | + | + | - | + |
| | HVD (HVT) | HV5 HV10 HV20 HV25 HV30 HV40 HV50 HV60 HV100 HV120 HV125 HV150 | + | + | + | + | + |
| | HBD (HBT) | HB1/5 HB1/10 HB1/30 HB2.5/6.25 HB2.5/7.8125 HB2.5/15.625 HB2.5/31.25 HB2.5/62.5 HB2.5/187.5 HB5/25 HB5/31.25 HB5/62.5 HB5/125 | + | + | + | + | + |
| | カーボン CARBON | HR 2.5/7 HR 5/7 HR 5/15 HR 5/20 HR 5/40 HR 5/60 HR 5/100 HR 5/150 | + | + | + | + | + |
| | ビッカース VICKERS | HV3 HV4 HV5 HV10 HV20 HV25 HV30 HV40 HV50 HV100 HV120 HV150 | オプション | オプション | オプション | - | オプション |
| | ヌーブ KNOOP | HK3 HK4 HK5 | オプション | オプション | オプション | - | オプション |
| | システム | | | | | | |
|  | I-TOUCH™ | Graphic User Interface, Full color touch screen, USB-2 | + | + | - | + | - |
| | IMPRESSIONS™ LT | Integrated system controller, Windows 10, 8,5" full color touch screen, LAN, W-LAN, USB-3 | - | - | + | - | - |
| | IMPRESSIONS™ | Integrated system controller, Windows 10, 15" full color touch screen, LAN, W-LAN, USB-3 | - | - | - | - | + |
| ユーティリティ | | | | | | | |
|  | Z軸 | 電動Z軸駆動 | - | オプション | オプション | + | ++ 2軸 |
| | 装置外形寸法 | | 360 x 600 x 765mm | 360 x 600 x 915mm | 360 x 600 x 915mm | 535 x 740 x 1255mm | 535 x 740 x 1255mm |
| | 装置重量 | | 120 kg | 140 kg | 140 kg | 247 kg | 265 kg |
| | 試験荷重精度 | < 0.5% | + | + | + | + | + |
| | 保持時間設定 | 初期値4秒, 99秒まで設定可能 | + | + | + | + | + |
| | 使用温度環境 | 10° ~ 35° 非結露 | + | + | + | + | + |
| | 電源 | <100W | + | + | + | + | + |
| | 湿度 | 10%~90% 非結露 | + | + | + | + | + |

TECHNICAL DRAWINGS

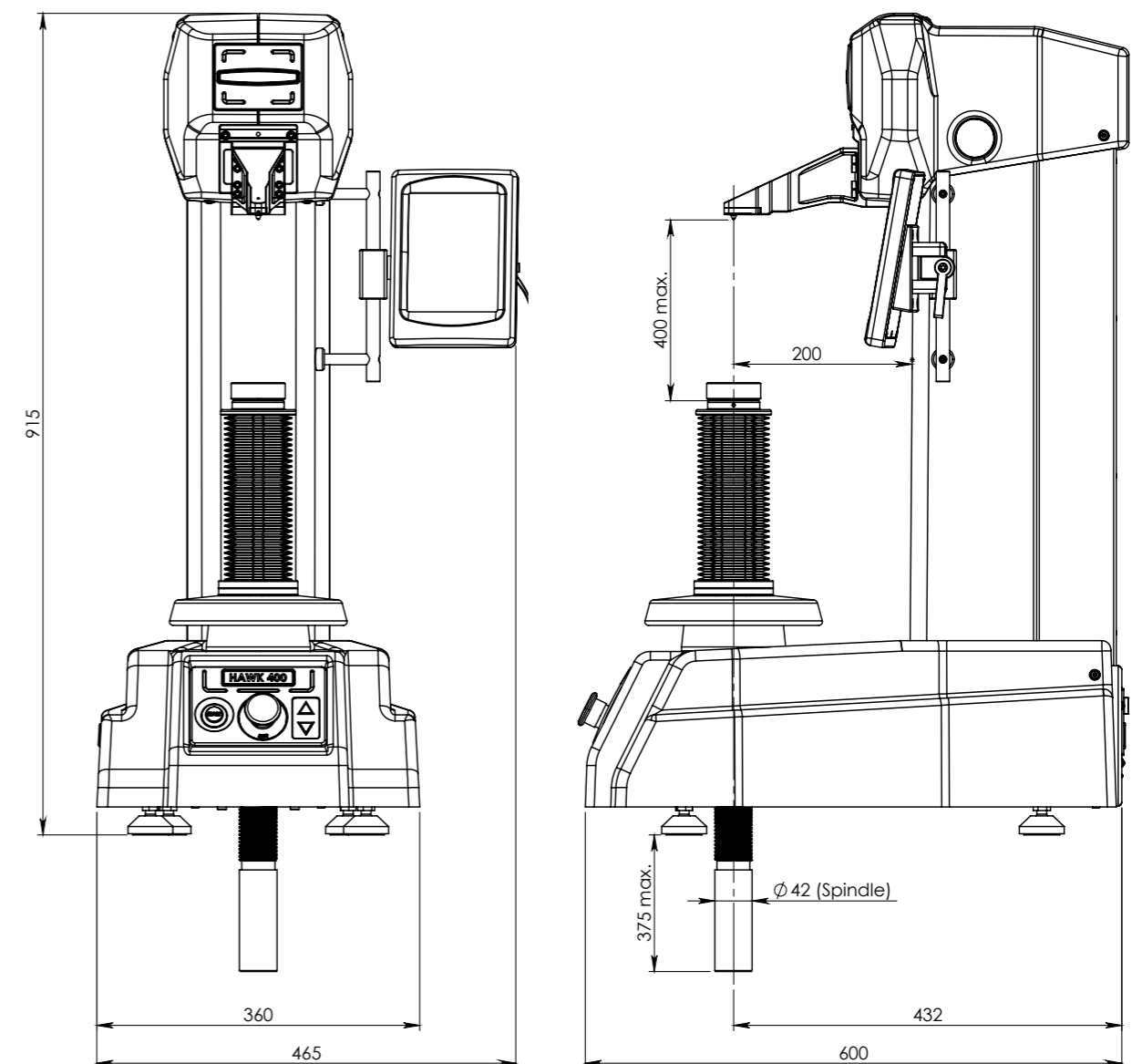
これらの図面の寸法はすべてmm単位で概算値です。使用するステージおよびステージ付属品によって、作業高さおよびワークの収容は異なります。

詳しくは営業部までお問い合わせください。

HAWK 250RS



HAWK 400RS-IMP

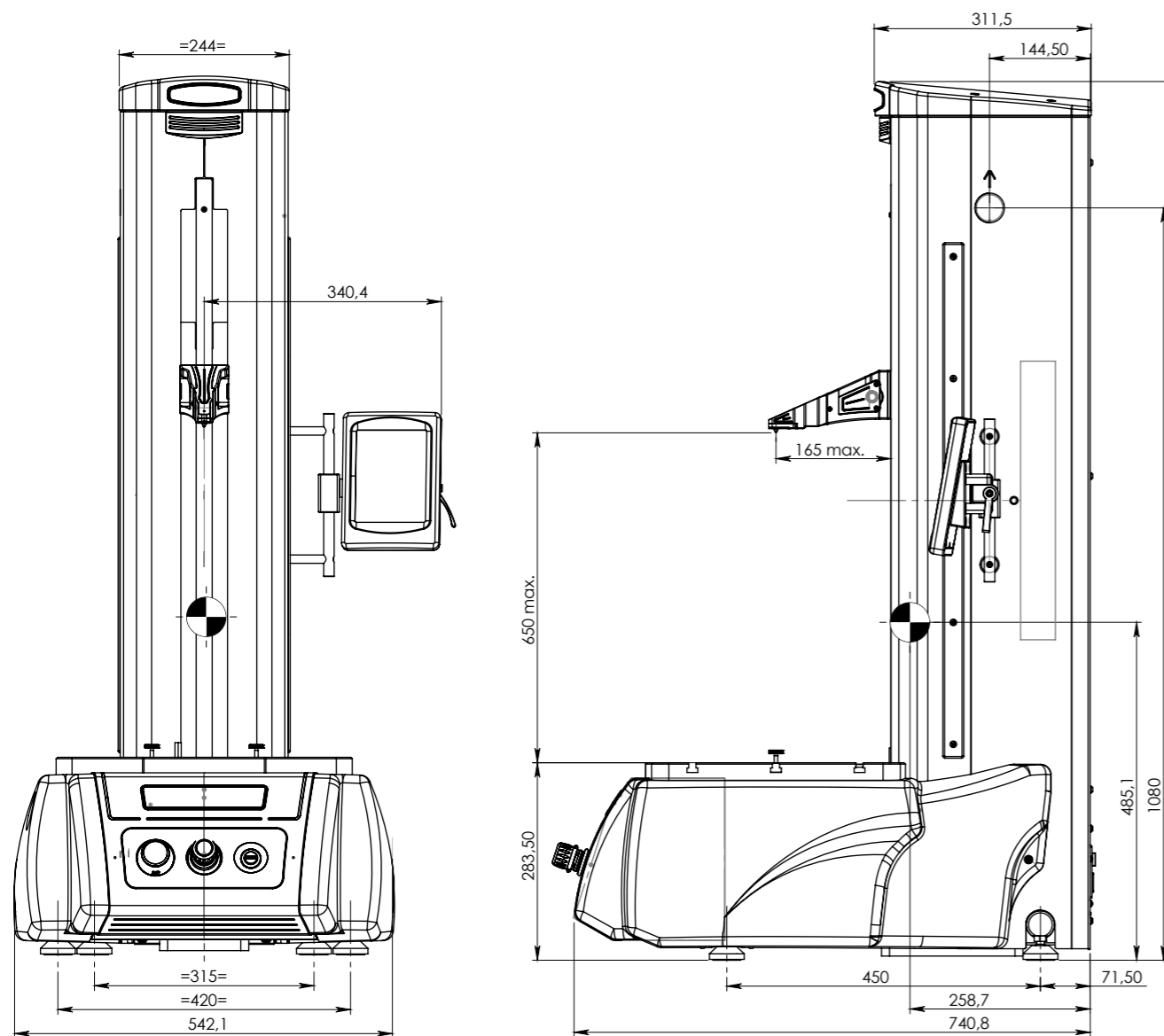


TECHNICAL DRAWINGS

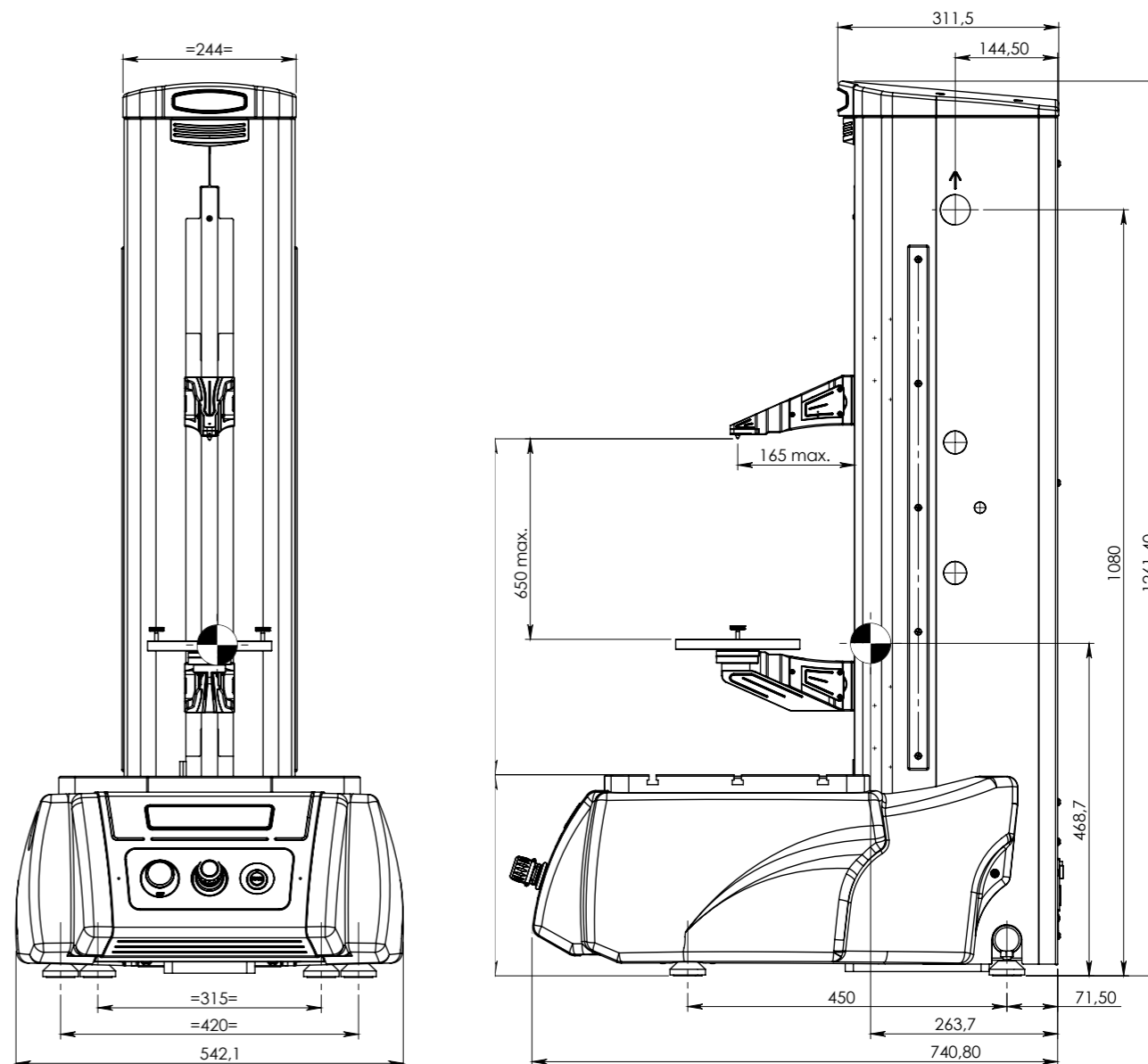
これらの図面の寸法はすべてmm単位で概算値です。使用するステージおよびステージ付属品によって、作業高さおよびワークの収容は異なります。

詳しくは営業部までお問い合わせください。

HAWK 651RS



HAWK 652RS



OTHER MODELS IN THE ROCKWELL RANGE



FENIX 200AR

試験荷重方式 錘式

ロックウェル/ブリネル
硬さ試験機

See brochure B18F200/XX



FENIX 200ACL

ロードセル、クローズドループ、
フォースフィードバック
試験荷重システム
ロックウェル/ブリネル硬さ試験機

See brochure B18F200/XX



FENIX 200DCL

ロードセル、クローズドループ、
フォースフィードバック
試験荷重システム
ロックウェル/ブリネル硬さ試験機

See brochure B18F200DCL/XX



VERZUS 720

ロードセル、クローズドループ
ロックウェル/スーパーフィシャル/
ブリネル硬さ試験機
直接深さ読取測定システム
統合PC、Windows 10 wifi、
フルカラータッチスクリーン。

See brochure B18V720/XX



NEMESIS 6100

ロードセル、クローズドループ
全自動ロックウェル/スーパー
フィシャル/（ブリネル）硬さ試験機
テストヘッドを下降させ
ワークの位置を固定します。
フルカラーのタッチスクリーン。

See brochure B18N6100/XX



NEMESIS 6200

ロードセル、クローズドループ
全自動ロックウェル/スーパーフィシャル/
（ブリネル）硬さ試験機
テストヘッド下降・ワーク固定位置
統合PC、Windows 10、Wifi、フルカラー
15インチ産業用静電容量式
タッチスクリーン

See brochure B18N6200/XX



FENIX 300RS

ロードセル、クローズドループ、
フォースフィードバック
試験荷重システム
ロックウェル/ブリネル硬さ試験機

i-Toch システム

See brochure B18F300/XX



FENIX 300RS-IMP

ロードセル、クローズドループ、
フォースフィードバック
試験荷重システム
ロックウェル/ブリネル硬さ試験機

IMPRESSIONS システム

See brochure B18F300/XX



FENIX 300XL

ロードセル、クローズドループ、
フォースフィードバック
試験荷重システム
ロックウェル/ブリネル硬さ試験機

XL 特別高さ対応

See brochure B18F300/XX

en.

Indent Optical Scanner



NEMESIS 9100RS

ロードセル、クローズドループ
ロックウェル/スーパーフィシャル/
ブリネル硬さ試験機

統合PC、Windows 10、Wifi、フル
カラー15インチ産業用静電容量
式タッチスクリーン

See brochure B18N9100/XX



NEMESIS 9600RSB

フロアタイプロードセル、
クローズドループ
ロックウェル/スーパーフィシャル/
ブリネル硬さ試験機
Z軸電動 BIOS プリネルオ
プティカルスキャナー

See brochure B19N9600/XX

新技術や継続的な開発により、
製品や製品仕様の変更が生じる
可能性があります。

製品の仕様を予告なく変更する
権利を留保します。最新情報に
ついては営業所にお問い合わせ
ください。

Brochure B20HSERIES/01/EN

Distributor :

CORPORATE HEAD OFFICE

INNOVATEST Europe BV

Manufacturing, Distribution & Service

Borgharenweg 140
6222 AA MAASTRICHT
The Netherlands

Phone: +31 43 3520060

Fax: +31 43 3631168

info@innovatest-europe.com

www.innovatest-europe.com

INNOVATEST Deutschland GmbH Sales & Service

Phone: +49 245 670 59 500
info@innovatest-deutschland.com
www.innovatest-deutschland.com

INNOVATEST Polska sp. z.o.o Sales & Service

Phone: +48 697 099 826
info@innovatest-polska.pl
www.innovatest-polska.pl

INNOVATEST Shanghai Co., Ltd. Sales & Service

Phone: +86 21 60906200
info@innovatest-shanghai.com
www.innovatest-shanghai.com

INNOVATEST Japan Co., Ltd. Sales & Service

Phone: +81 3 3527 3092
info@innovatest-japan.com
www.innovatest-japan.com

INNOVATEST USA Company Sales & Service

Phone: +1 267 317 4300
info@innovatest-usa.com
www.innovatest-usa.com

INNOVATEST South East Asia Sales & Service

Phone: +65 6451 1123
info@innovatest-singapore.com
www.innovatest-singapore.com